

# 作業灯

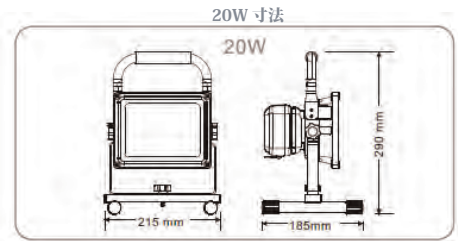
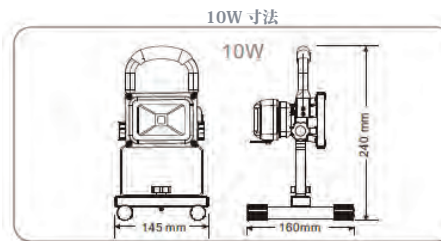
## バッテリー交換可能



10W 3 Hours  
20W 6 Hours

### 特徴

- ・ランプのバッテリーはモバイルバッテリーとして、携帯やタブレットなどの充電にも使用可能
- ・コードレスで持ち運びやすく、漏電の恐れもなし
- ・ソーラーパネルやシガーソケットでの充電も可能
- ・緊急時のレスキューランプとして赤色点滅機能搭載
- ・シーンに合わせて調光も可能



	10W		20W	
モデル	RA-B1-F024	RA-B2-F024	RA-B1-F026	RA-B2-F026
バッテリー	7.4V、4.4Ah	7.4V、5.2Ah	7.4V、8.8Ah	7.4V、10.5Ah
バッテリー充電時間	約5時間	約6時間	約5時間	約8時間
バッテリー点灯時間	約3~12時間	約6~24時間	約3~12時間	約6~24時間
全光束	780lm		1550lm	
電圧	12/24V DC		12/24V DC	
色温度	3000K-3500K		3000K-3500K	
	4000K-4500K		4000K-4500K	
	5500K-6000K		5500K-6000K	
演色性	Ra70		Ra70	
使用環境湿度	0~90%		0~90%	
照射角度	120度		120度	
本体材質	アルミおよび鉄		アルミおよび鉄	
アダプター	入力 100~240V AC 50/60Hz		入力 100~240V AC 50/60Hz	
	出力 12V DC 1000mA		出力 12V DC 1000mA	
使用環境温度	-20°C~55°C		-20°C~55°C	
充電温度	0°C~40°C		0°C~40°C	
IP仕様	IP44		IP44	
チップ寿命	40000時間		40000時間	

### オプションアクセサリ

AC/DC 充電器	シガーソケット	交換バッテリー	可変可ミニ三脚	ガラスカバー	三脚スタンド	シリコンフレーム	ソーラーパネル	固定用マグネット	携帯用ケース

# 作業灯

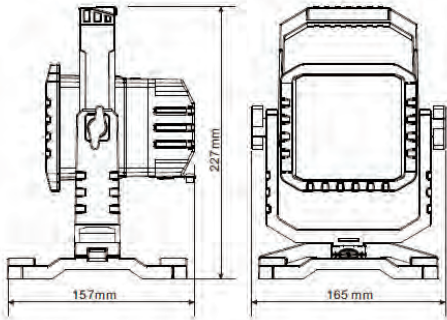
## バッテリー交換可能



10W 3 Hours  
20W 6 Hours

### 特徴

- ・ランプのバッテリーはモバイルバッテリーとして、携帯やタブレットなどの充電にも使用可能
- ・コードレスで持ち運びやすく、漏電の恐れもなし
- ・ソーラーパネルやシガーソケットでの充電も可能
- ・IP65の防水防塵仕様で、豪雨の中でも使用可能
- ・シーンに合わせて調光も可能



## 防水 IP65



	10W		20W
モデル	RA-T1-F024	RA-T2-F024	RA-T1-F026
バッテリー	7.4V、4.4Ah	7.4V、5.2Ah	7.4V、8.0Ah
バッテリー充電時間	約4時間	約6時間	約5時間
バッテリー点灯時間	約3～12時間	約6～24時間	約3～12時間
全光束	780lm		1550lm
電圧	12/24V DC		12/24V DC
色温度	3000K-3500K		3000K-3500K
	4000K-4500K		4000K-4500K
	5500K-6000K		5500K-6000K
演色性	Ra70		Ra70
使用環境湿度	0～90%		0～90%
照射角度	120度		120度
本体材質	アルミおよびPC		アルミおよびPC
アダプター	入力 100～240V AC 50/60Hz		入力 100～240V AC 50/60Hz
	出力 12V DC 1000mA		出力 12V DC 2000mA
使用環境温度	-20℃～55℃		-20℃～55℃
充電温度	0℃～40℃		0℃～40℃
IP仕様	IP65		IP65
チップ寿命	40000時間		40000時間

※パンフレットの記載内容は、予告なく変更あるいは製造を中止する場合がありますので、ご注文に際しては最新の情報をご確認ください。

総販売元

株式会社ラピュタインターナショナル  
〒921-8013 石川県金沢市新神田3-8-10  
TEL:076-291-7001 FAX:076-291-7021  
Email:info@rapyuta.jp HP:http://www.rapyuta.jp

